



Primelab

Производство перспективного
лабораторного оборудования

Установка для определения плотности нефтепродуктов PL.GD02

Руководство по эксплуатации Паспорт



Артикул 070100.1



Оглавление

1. Введение	3
2. Назначение и область применения.....	3
3. Технические характеристики.....	4
4. Условия эксплуатации.....	5
5. Комплектация	5
6. Устройство и принцип работы.....	6
7. Меры безопасности.....	9
8. Хранение и транспортировка.....	10
9. Техническое обслуживание	10
10. Гарантийные обязательства.....	10
11. Сведения о рекламациях.....	11
12. Свидетельство о приемке	12
13. Свидетельство об упаковывании.....	13
Приложение 1.....	14

1. Введение

Просим вас внимательно ознакомиться с руководством по эксплуатации перед тем, как вы начнете эксплуатацию изделия!

Настоящее руководство по эксплуатации, совмещенное с паспортом, предназначено для ознакомления потребителя с технической информацией об Установке для определения плотности нефтепродуктов PL.GD02 (далее — «установка»).

Производитель оставляет за собой право без предварительного уведомления покупателя вносить изменения в конструкцию, комплектацию изделия с целью улучшения его свойств.

В связи с постоянным совершенствованием установки в конструкцию могут вноситься изменения, не совпадающие с описанием в настоящем паспорте.

Установка не подлежит обязательной сертификации.

2. Назначение и область применения

Установка предназначен для определения плотности нефтепродуктов по ГОСТ 3900-85 и ASTM D 1298. Допускается применение установки для измерения плотности других жидкостей ареометрами, если при этом требуется термостатирование.

Область применения:

Установка может использоваться как в лабораториях общего назначения, так и в специализированных лабораториях: производственных, медицинских, химических, биологических, научно-исследовательских и др. Допускается использовать установку в образовательных учреждениях в учебных целях.

3. Технические характеристики

Технические характеристики установки.

Наименование параметра	Значение
Количество измерительных цилиндров	3
Объем измерительного цилиндра, мл	750
Высота измерительного цилиндра, мм	375
Диаметр измерительного цилиндра, мм	50
Диапазон рабочей температуры, °C	-60...+200
Габариты установки (LxВxН), мм	305x305x725
Масса установки, кг	15

4. Условия эксплуатации

Показатели условий эксплуатации.

Температура окружающего воздуха, °С	от +10 до +40
Относительная влажность воздуха	До 80%

5. Комплектация

В комплект поставки установки входят:

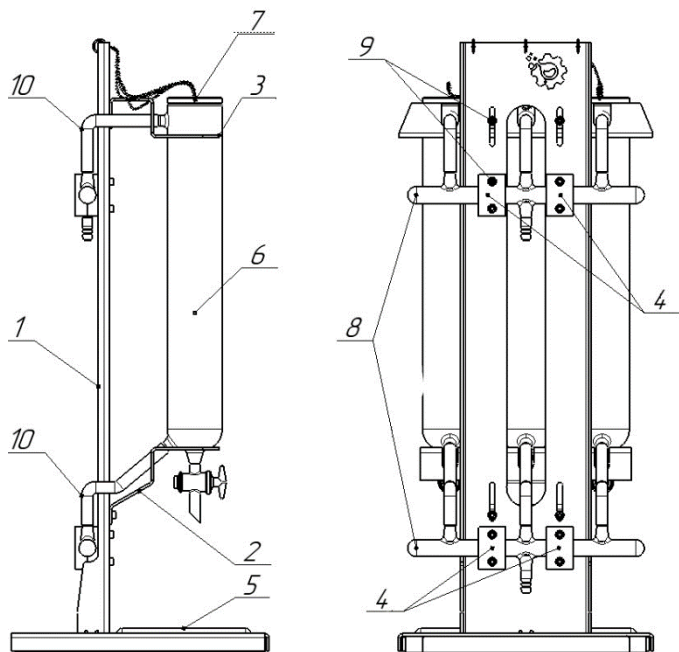
- 1) штатив;
- 2) опора нижняя;
- 3) опора верхняя;
- 4) держатель коллектора;
- 5) лоток;
- 6) 3 измерительных цилиндра;
- 7) 3 крышки измерительных цилиндров;
- 8) 2 коллектора;
- 9) набор крепежа;
- 10) набор трубок для соединения частей установки

(Примечание: в комплекте трубки, изготовленные из силикона, которые обладают ограниченной стойкостью к реагентам/растворителям. Перед началом эксплуатации, при необходимости замените эти трубки на трубки из материала, стойкого к среде, которая будет контактировать с ними);

11) руководство по эксплуатации, совмещенное с паспортом.

6. Устройство и принцип работы

6.1 Устройство установки



6.2 Распаковка

Аккуратно вскрыть упаковку, сохранив её целостность для возможной транспортировки или хранения установки.

Внимательно осмотреть установку на наличие видимых повреждений. Проверить комплектность согласно данного паспорта.



ВНИМАНИЕ! На повреждения, полученные при перевозке, гарантия не распространяется.

6.3 Подготовка к работе

6.3.1 Собрать установку. Для этого:

- штатив 1 разместить на ровной поверхности;
- установить лоток 5;
- при помощи 4-х винтов M5, 4-х шайб D5 и 4-х гаек M5 из набора крепежа 9 закрепить на штативе нижнюю и верхнюю опоры 2 и 3;
- при помощи 8-ми винтов и 4-х держателей коллектора 4 закрепить 2 коллектора 8 так, чтобы они могли свободно вращаться вокруг своей оси;
- установить между нижней и верхней опорами 2 и 3 три измерительных цилиндра 6;
- отрегулировать расположение опор 2 и 3 так, чтобы цилиндры 6 находились на нужной высоте. Затянуть винты крепления опор 2 и 3 для обеспечения надежности фиксации;
- закрепить пружинные кольца крышек 7 в отверстиях штатива 1 и закрыть крышками 3 верхние отверстия цилиндров 6;
- соединить трубками 10 отводы коллекторов с соответствующими отводами цилиндров. При необходимости допускается укрепление

соединений хомутами и стяжками, обеспечивающими прочность соединения при рабочих температуре и давлении в трубках;

- присоединить установку к контуру нагрева/охлаждения.

6.3.2 Присоединить установку к контуру нагрева/охлаждения через соответствующие отводы на коллекторах 8.

6.4 Работа с установкой



ВНИМАНИЕ! При использовании легковоспламеняющихся, токсичных, агрессивных жидкостей установка должна быть установлена в вытяжном шкафу. Работы при этом должны проводиться с соблюдением правил охраны труда и техники безопасности и других директив, касающихся работы с конкретными веществами.



ВНИМАНИЕ! В состав установки входят изделия из стекла. При работе с установкой необходимо предпринять меры для предупреждения ранения осколками стекла.

6.4.1 Последовательность работ с установкой определяется ГОСТ 3900-85 и ASTM D 1298. При измерении плотности отличных от углеводородов жидкостей использовать утвержденные в соответствующем порядке инструкции по проведению лабораторных работ;

6.4.2 После завершения работы с установкой необходимо:

- слить остатки жидкостей из цилиндров 6;
- промыть (при необходимости) внутренний объем цилиндров 6 и лоток 5;
- удалить остатки жидкостей с частей установки;
- при необходимости тщательной мойки измерительных цилиндров 6 слить теплоноситель из внешнего пространства цилиндров, демонтировать цилиндры, предварительно отсоединив трубки 10. Монтаж для повторного использования произвести в обратном порядке.

7. Меры безопасности

При работе с установкой запрещается:

- Использовать установку при наличии повреждений (трещины, сколы) измерительных цилиндров 6;
- Использовать установку вблизи легковоспламеняющихся жидкостей и в огнеопасной атмосфере.

Меры безопасности при использовании установки.

К работе с установкой должны допускаться лица, обученные правилам техники безопасности и изучившие данное Руководство по эксплуатации.

Все работы по обслуживанию и чистке установки выполнять после остывания нагретых частей.

8. Хранение и транспортировка

8.1 Установка может транспортироваться в упаковочной таре предприятия-изготовителя ООО «Праймлаб» всеми видами транспорта в крытых транспортных средствах в диапазоне температур от +50 до -35 °С и относительной влажности не более 80%.

8.2 Установку в течение гарантийного срока или в случае неиспользования, следует хранить в упаковочной таре предприятия-изготовителя ООО «Праймлаб» в закрытых отапливаемых помещениях на стеллажах при температуре от +40 до -45 °С и относительной влажности до 75% на расстоянии не менее 1 м от излучающих тепло устройств.

9. Техническое обслуживание

Установка относится к изделиям, не требующим периодического обслуживания.

10. Гарантийные обязательства

ООО «ПРАЙМЛАБ» гарантирует соответствие установки техническим характеристикам, указанным в настоящем документе, при соблюдении потребителем условий эксплуатации, транспортировки и хранения.

Гарантийный срок эксплуатации установки составляет 12 месяцев со дня отгрузки потребителю, определяемого товарно-транспортной накладной.

Гарантийное обслуживание производится предприятием-изготовителем.

Гарантийные права потребителя признаются в течение указанного срока при выполнении им всех требований по

транспортировке, хранению и эксплуатации установки. На гарантийное и постгарантийное обслуживание установку надлежит отправлять в стандартной упаковке, в комплекте с паспортом и оригиналом рекламации. В случае нарушения потребителем этих требований производитель оставляет за собой право не принимать претензии.

II. Сведения о рекламациях

В случае выявления неисправностей в период гарантийного срока эксплуатации, а также обнаружения некомплектности при распаковывании установки, потребитель имеет право оформить Рекламационный акт по форме, приведенной в Приложении 1, и отправить его на адрес предприятия-изготовителя. При отсутствии заполненной формы, рекламации рассматриваться не будут.

Рекламация на установку не принимается:

- по истечении гарантийного срока;
- при нарушении потребителем правил эксплуатации, хранения, транспортировки, предусмотренных эксплуатационной документацией.

Гарантийные обязательства не распространяются на вспомогательные средства и расходные материалы.

Адрес предприятия-изготовителя:

ООО «ПРАЙМЛАБ»; 141009, Московская область, г. Мытищи, Олимпийский пр-т, д. 2А.

Телефон (499) 377-06-66.

E-mail: support@primelab.com

12. Свидетельство о приемке

PL.GD02

модель

070100.1

артикул

Установка изготовлен(а) и принят(а) в соответствии с обязательными требованиями государственных стандартов, действующей технической документации и признана годной для эксплуатации.

Дата выпуска _____

Штамп ОТК

Подпись

Расшифровка подписи

13. Свидетельство об упаковывании

PL.GD02

модель

070100.1

артикул

установка упакован(а) согласно требованиям,
предусмотренным действующей нормативной
документацией.

Перечень вложений в транспортную тару:

- штатив;
- опора нижняя;
- опора верхняя;
- держатель коллектора;
- лоток;
- 3 измерительных цилиндра;
- 3 крышки измерительных цилиндров;
- 2 коллектора;
- набор крепежа;
- набор трубок для соединения частей установки
- руководство по эксплуатации, совмещенное с паспортом.
-

Все предметы по перечню вложены в транспортную тару.

Упаковщик _____

Подпись

Дата

Приложение 1

(обязательное)

Штамп
предприятия

Рекламационный акт

Комиссия в составе:

(должность, фамилия, инициалы)

Составили настоящий акт по факту _____

(указать неисправность)

Модель и артикул установки: _____

Дата изготовления установки: _____

Дата продажи: _____

Дата ввода в эксплуатацию: _____

Условия эксплуатации: _____

Состояние упаковочной тары: _____

Результаты наружного осмотра: _____

Комплектность: _____

Подробное описание неисправности:

Заключение комиссии:

Члены комиссии:

Подпись

Фамилия, инициалы

Подпись

Фамилия, инициалы

Подпись

Фамилия, инициалы

Для заметок

